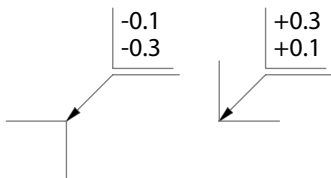
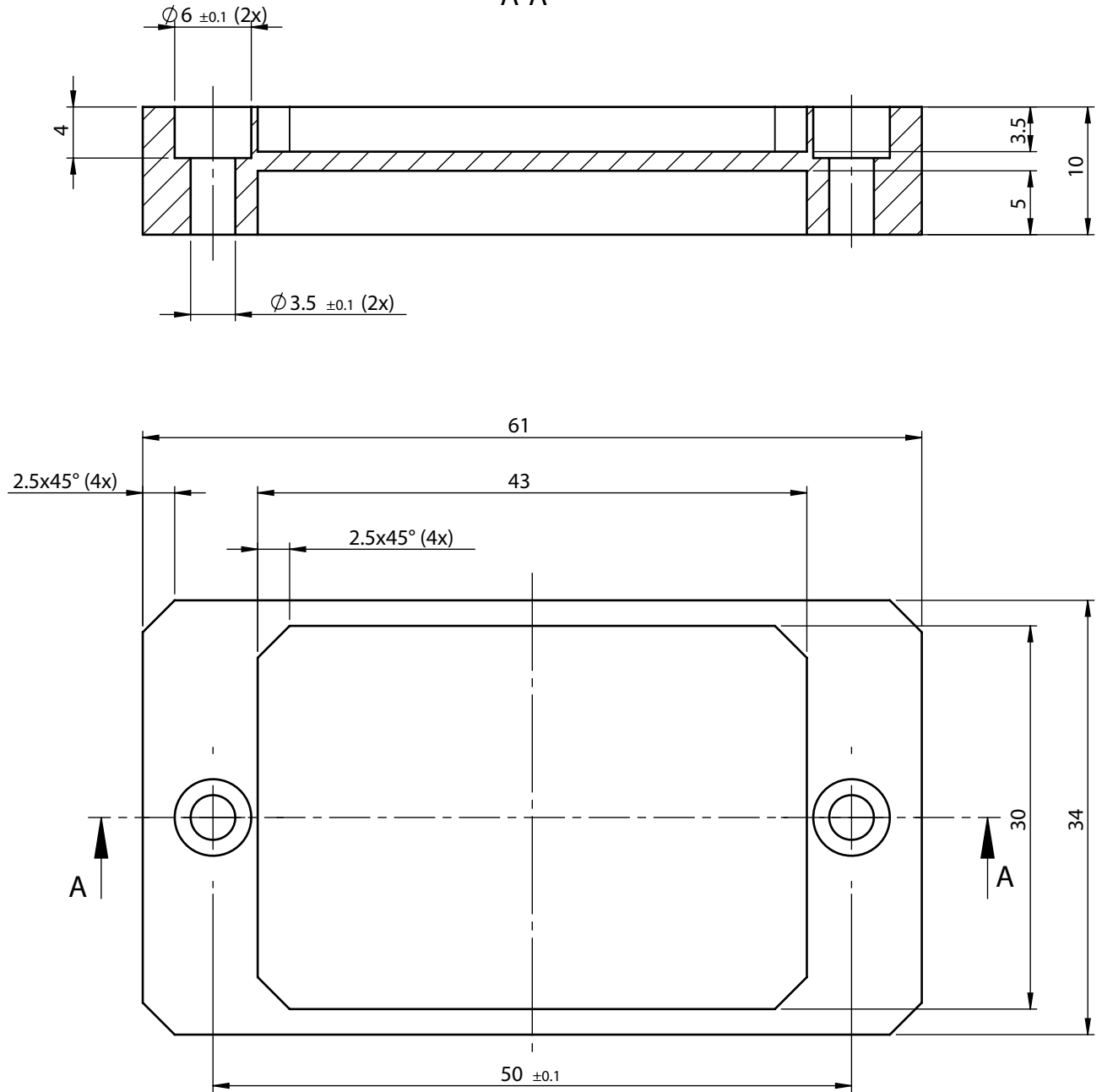


A-A



Ra 3.2

Allgemeintoleranzen nach SN EN 22768-1

Nennmass	≥ 0,5 ... 3	> 3 ... 6	> 6 ... 30	> 30 ... 120	> 120 ... 400	> 400 ... 1000
Genauigkeitsgrad m (mittel)	± 0,1	± 0,1	± 0,2	± 0,3	± 0,5	± 0,8

Bemerkungen:

Material:
AA380.0-F Düse

Masstab:
2:1

Index

Nutzen:	Erstellt:	04.02.2014	Gn
X:	Geprüft:		
Y:	Ersatz für:		

Seite:
1/1

ALGRA GROUP

Bezeichnung:
Frontplatte small

Zeichnungsnummer:
102725

Index: