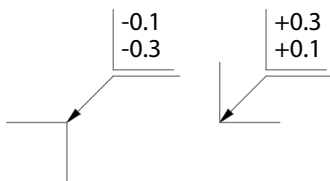
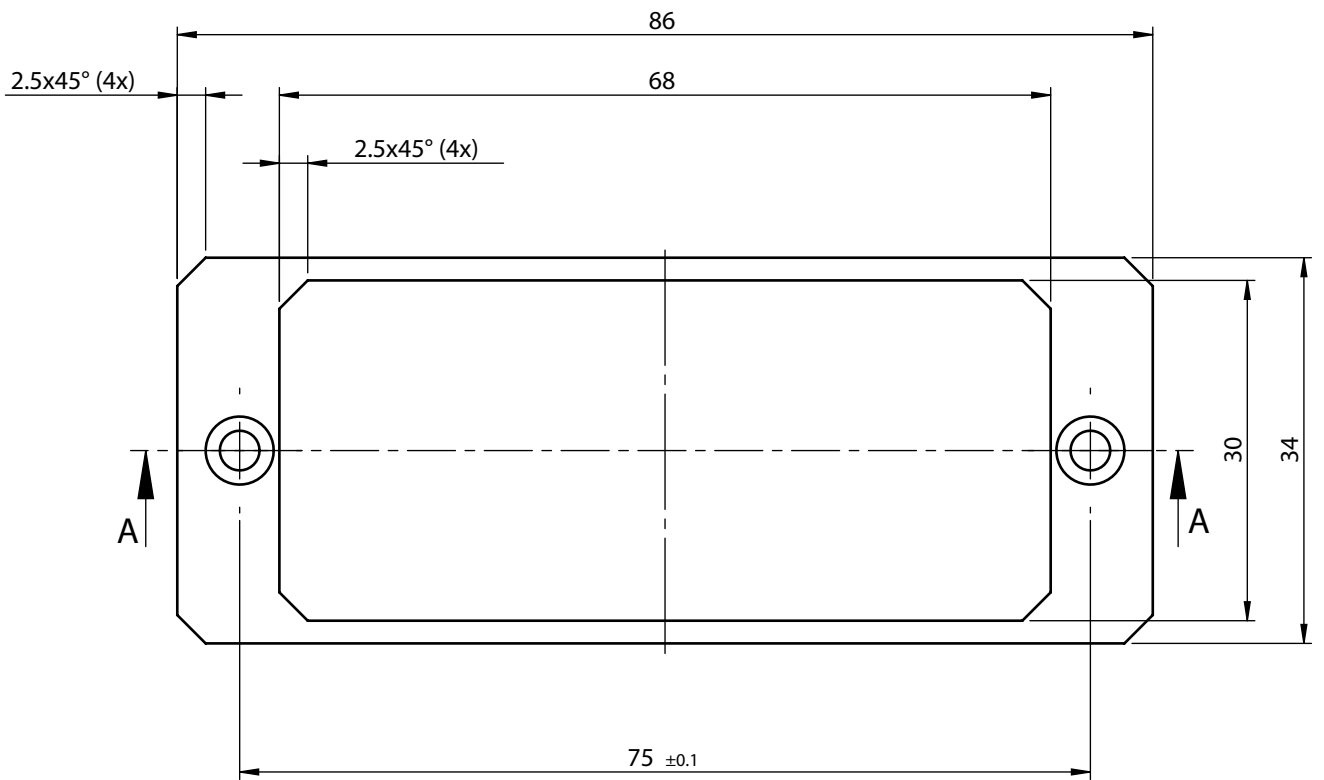
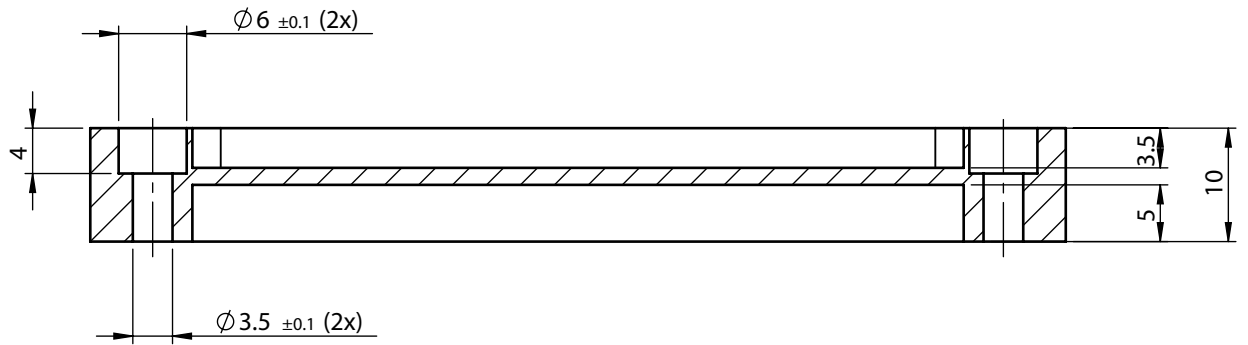


A-A



$\sqrt{\text{Ra } 3.2}$

Allgemeintoleranzen nach SN EN 22768-1

Nennmass	$\geq 0,5$... 3	> 3 ... 6	> 6 ... 30	> 30 ... 120	> 120 ... 400	> 400 ... 1000
Genauigkeitsgrad m (mittel)	$\pm 0,1$	$\pm 0,1$	$\pm 0,2$	$\pm 0,3$	$\pm 0,5$	$\pm 0,8$

Bemerkungen:		Werkstoff: AA380.0-F Düse			Masstab: 1.5:1
Index		Nutzen:	Erstellt:	04.02.2015	Gn
		X:	Geprüft:		
		Y:	Ersatz für:		
ALGRA GROUP		Bezeichnung: Frontplatte medium		Zeichnungsnummer: 102730	
				Index:	